



БЕСПРОВОДНОЙ УНИВЕРСАЛЬНЫЙ
ИНФРАКРАСНЫЙ ВСТРАИВАЕМЫЙ
ПРИЕМОПЕРЕДАЮЩИЙ МОДУЛЬ

модель

ZD-IR

Технический паспорт
Руководство по эксплуатации

СОДЕРЖАНИЕ

НАЗНАЧЕНИЕ	2
ФУНКЦИИ.....	2
ТЕХНИЧЕСКИЕ ХАРАКТЕРИСТИКИ	3
КОНСТРУКЦИЯ.....	3
СХЕМА ВКЛЮЧЕНИЯ.....	3
ИНДИКАЦИЯ СВЕТОДИОДА.....	3
МЕРЫ БЕЗОПАСНОСТИ	4
ТЕХНИЧЕСКОЕ ОБСЛУЖИВАНИЕ.....	4
ПРАВИЛА ТРАНСПОРТИРОВКИ И ХРАНЕНИЯ	4
КОМПЛЕКТНОСТЬ	4
СВИДЕТЕЛЬСТВО О ПРИЕМКЕ	4
СВИДЕТЕЛЬСТВО О ПРОДАЖЕ.....	4
ГАРАНТИЯ.....	4
ОПИСАНИЕ РЕГИСТРОВ MODBUS/RTU ZD-IR.....	5
ПРИНЦИП РАБОТЫ УСТРОЙСТВА.....	5
ВАРИАНТЫ "ВНУТРЕННИХ СЦЕНАРИЕВ" МОДУЛЯ ZD-IR	5
РЕЖИМЫ РАБОТЫ МОДУЛЯ.....	5

Настоящее Руководство по эксплуатации предназначено для ознакомления с устройством, конструкцией, работой и техническим обслуживанием беспроводного универсального инфракрасного приемопередающего микромодуля ZD-IR (далее модуль).

НАЗНАЧЕНИЕ

- Модуль предназначен для автоматизации жилых, офисных и промышленных помещений. Основное применение в качестве модуля, принимающего ИК-команды от ИК-пультов и передающего управляющие ИК-команды аудио-, видеотехнике, кондиционерам, а также любому оборудованию, управляемому ИК-командами.
- Размещается в любых доступных местах, таких как потолки, ниши, стаканы выключателей, на трубах, внутри кондиционеров, ТВ, аудио-, видеотехники и т.д.
- Питание модуля может осуществляться со сверхминиатюрных блоков питания производства INSYTE.
- Является элементом распределенной беспроводной системы автоматизации зданий *ZigDrive*, которая в свою очередь является частью гибридной системы автоматизации INSYTE.
- Используется совместно с управляющим контроллером *SPIDER-Z*, имеющим беспроводной передатчик.

ФУНКЦИИ

- Возможно выполнение следующих функций с помощью команд протокола Modbus:
 - ✓ прием, сохранение, передача инфракрасных команд пультов дистанционного управления любых производителей.
 - ✓ прием и управление системами *LanDrive2*, *ZigDrive* с помощью ИК-команд, в том числе освещением, воротами, рольставнями и т.д.

При удержании кнопки SW1 более 5 секунд, происходит возврат модуля к заводским установкам. При кратковременном нажатии кнопки SW1, происходит автоматическое добавление модуля к сети. Для активации данной функции необходимо запустить программу *INSYTE Hybrid System Configurator*. Программу можно бесплатно загрузить с сайта: <http://www.insyte.ru>.

- Условия эксплуатации:
 - ✓ помещения без агрессивных паров и газов;
 - ✓ температура окружающего воздуха от +5С до +50С;
 - ✓ относительная влажность воздуха не более 80%
 - ✓ атмосферное давление от 630 до 800 мм рт. ст.

- Условия эксплуатации выносного температурного датчика:
 - ✓ температура окружающего воздуха от -60С до +80С;
 - ✓ относительная влажность воздуха до 100%;

ТЕХНИЧЕСКИЕ ХАРАКТЕРИСТИКИ

Название характеристики	Значение
Напряжение питания	От 2 до 5В, постоянный ток
Потребляемая мощность	0.05Вт
Размеры корпуса	25x35x11 мм
Масса	0,03 кг
Количество входов для ИК-приемника	1
Количество выходов для ИК-передатчика	2
Угол передачи ИК-команд по вертикали и горизонтали	90 градусов
Дальность передачи ИК-команд	до 10 м
Частота передачи данных	2,4GHz
Стандарт передачи данных	ZigBee
Дальности связи	До 10м в помещении и до 200 м в зоне прямой видимости
Максимальная задержка ответа	30 мс

КОНСТРУКЦИЯ

- Модуль представляет собой прибор размером 25x35x11 мм. Имеет:
 - ✓ разъем для подключения приемника и двух ИК-излучателей.
 - ✓ разъем для подключения блока питания.
 - ✓ светодиод, сигнализирующий наличие питания и связи.
 - ✓ кнопку SW1 для возврата устройства к первоначальным настройкам и добавления устройства к сети.
 - ✓ переключатель SW2 для смены режимов Спящий/Ретранслятор
- В комплекте прилагаются:
 - ✓ в комплекте прилагается разъем с двумя ИК-излучателями и одним ИК-приемником длиной 0,3 м.

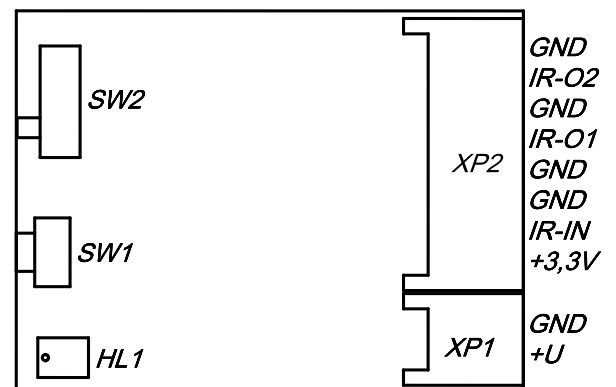


СХЕМА ВКЛЮЧЕНИЯ

- Контакты модуля имеют следующее назначение:
 - ✓ GND минус питания ИК-излучателя 2
 - ✓ IR-02 выход ИК-излучателя 2
 - ✓ GND минус питания ИК-излучателя 1
 - ✓ IR-01 выход ИК-излучателя 1
 - ✓ GND не используется
 - ✓ IR-IN вход ИК-приемника
 - ✓ + 3,3v питание ИК-приемника
 - ✓ GND минус питания модуля
 - ✓ +U вход питания модуля от 2в до 5в

ИНДИКАЦИЯ СВЕТОДИОДА

- Зеленый свет горит постоянно: *устройство подключено к питанию и беспроводной сети, стандартный режим работы*

- Попеременно моргает зеленый и красный свет: *устройство в режиме поиска сети*
- Красный свет горит постоянно: *ошибка, аварийный режим работы*

МЕРЫ БЕЗОПАСНОСТИ

- Модуль относится к классу защиты 0 по ГОСТ 12.2.007.0-75.
- Установку и демонтаж модуля должны производить только квалифицированные специалисты.

ТЕХНИЧЕСКОЕ ОБСЛУЖИВАНИЕ

- Модуль не требует технического обслуживания и предназначен для круглосуточной эксплуатации.

ПРАВИЛА ТРАНСПОРТИРОВКИ И ХРАНЕНИЯ

- Модуль должен транспортироваться в упаковке при температуре от -25С до +55С и относительной влажности воздуха не более 95%.
- Транспортирование допускается всеми видами закрытого транспорта.
- Прибор должен храниться в упаковке в закрытых складских помещениях при температуре от 0°С до +55°С и относительной влажности воздуха не более 95%. Воздух помещения не должен содержать агрессивных паров и газов.

КОМПЛЕКТНОСТЬ

- Модуль.....1
- Выносной ИК-излучатель.....2
- Выносной ИК-приемник.....1
- Паспорт и руководство по эксплуатации1
- Упаковка1

СВИДЕТЕЛЬСТВО О ПРИЕМКЕ

Модуль, серийный номер _____ прошел проверку и признан годным к эксплуатации.

Дата выпуска _____

М.П. (печать ОТК)

СВИДЕТЕЛЬСТВО О ПРОДАЖЕ

Дата продажи _____
(модуль)

М.П. (печать организации продавшей)

ГАРАНТИЯ

- Изготовитель ООО ИНСАЙТ Электроникс гарантирует работоспособность модуля при соблюдении условий эксплуатации, транспортирования, хранения и монтажа.
- Гарантийный срок эксплуатации 12 месяцев со дня продажи.
- В случае выхода прибора из строя в течение гарантийного срока при соблюдении пользователем условий эксплуатации, транспортирования, хранения и монтажа предприятие-изготовитель обязуется осуществить его бесплатный ремонт или замену.
- Гарантийный ремонт осуществляется по адресу: 614002, Россия, г. Пермь, ул. Чернышевского, д. 15Б, ООО ИНСАЙТ Электроникс

INSYTE Electronics

www.insyte.ru

Телефон службы поддержки покупателей 8-800-25-007-52 (бесплатно по России)

Настройки по умолчанию

Сценарий: 0

Период сна: 0 сек

Регистры, функции (Holding Registers)		
1	чтение/запись	Номер передаваемой ИК команды
2	чтение	Номер принятой ИК команды
3	чтение/запись	Номер записываемой ИК команды (1 - 100): 1-60 бытовая техника 60-100 кондиционеры, имеющие большую длину ИК-пакета
Служебные регистры, функции (чтение 3, запись 16) Holding Registers		
56	Чтение/запись	Сценарий
57	Чтение/запись	Период сна (в секундах)
58	Чтение	Напряжение питания
59	Чтение/запись	Зарезервировано

ПРИНЦИП РАБОТЫ УСТРОЙСТВА

Для записи команды необходимо:

1. Записать в регистр 40003 номер команды
2. Направить пульт на ИК-приемник и нажать необходимую кнопку, после чего значение регистра 40003 обнулится.
3. Проверить работоспособность, записав в регистр 40001 соответствующий номер команды, управляемый прибор должен ее исполнить.

При подаче с пульта команды на ИК-приемник регистр 40002 будет содержать (а в режиме Отладка выводится) номер данной команды.

ВАРИАНТЫ "ВНУТРЕННИХ СЦЕНАРИЕВ" МОДУЛЯ ZD-IR

Сценарий	Распределение ячеек ИК-команд
0	1-60 - для бытовой техники, 61-120 - для кондиционеров.
1	1-180 - для бытовой техники
2	1-90 - для кондиционеров
3	1-60 - для кондиционеров (удлиненная команда), например кондиционеры марки DAIKIN.

РЕЖИМЫ РАБОТЫ МОДУЛЯ

Режим	Описание	Варианты питания
Ретранслятор	модуль работает в стандартном режиме дополнительно ретранслирует данные для других модулей как промежуточное звено	блоки питания ZD-PS